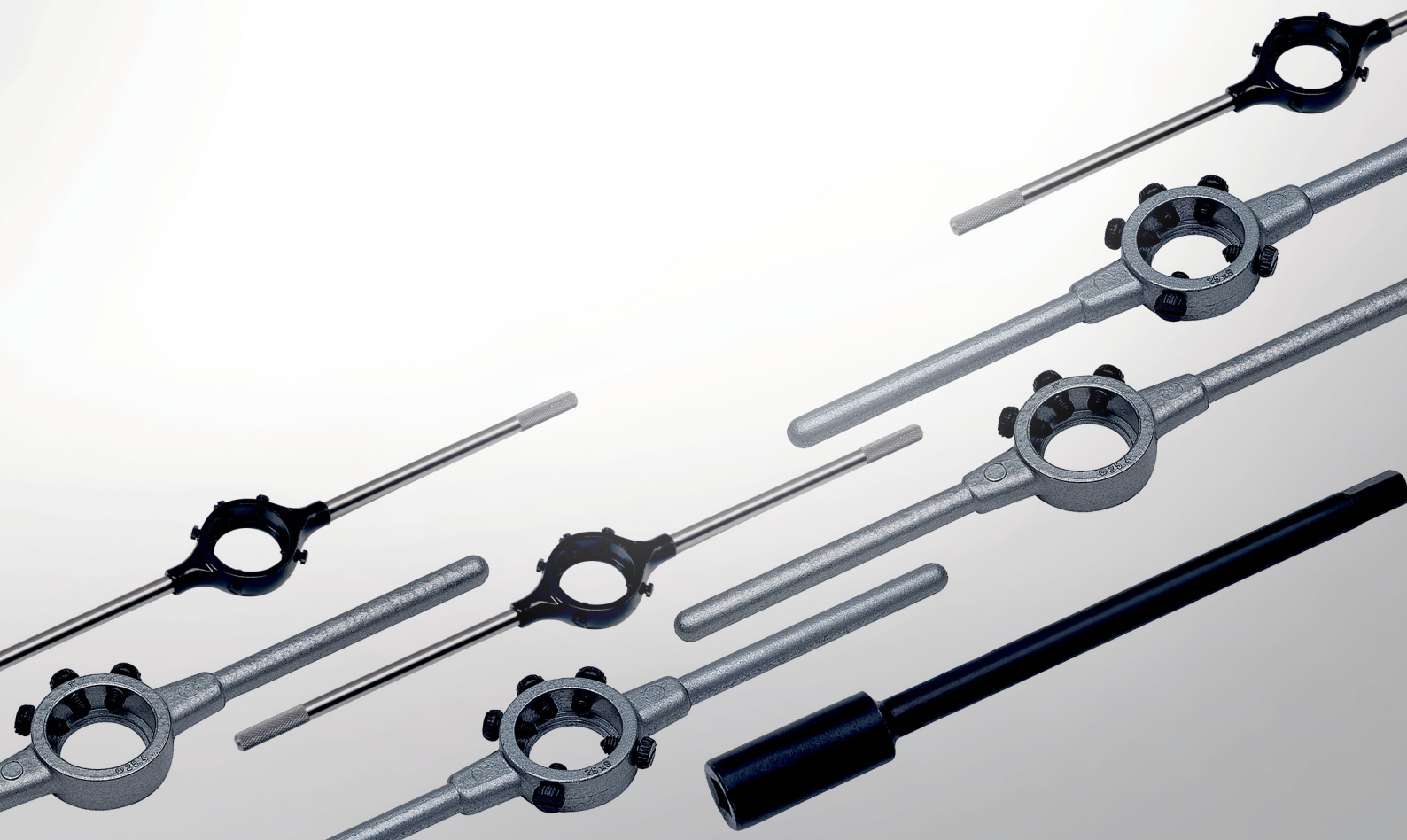


# Gevindholdere / Vindejern





## Gevindholdere / Vindejern



- Topvindejern med skralde i kort og lang version, tappe op til M 12
- Justerbare vindejern iht. DIN 1814 lavet af trykstøbt zink eller i stålmønster
- Vindejern iht. DIN 225 (DIN EN 22568) lavet af trykstøbt zink eller i stålmønster
- Tapforlængere iht. DIN 377 Square iht. DIN 10 fra 2,1 mm op til 32 mm

### Topvindejern med skralde

- Topvindejern med skralde til højre- og LINKS/venstregevindsving
- Alt stål kvalitet i kort eller langt stålmønster
- Skralde til håndtappe og korte maskintappe op til M 12
- Reservekæber og fjedre kan bestilles separat



### Kæber og fjedre til topvindejern med skralde

til højre og LINKS/venstregevindsving

Materiale: alle stål kvaliteter

Str.: Str. Nr. 1 / 10 og Str. Nr. 2 / 20



### Tap holder med skralde, kort + lang

til højre og LINKS/venstregevindsving, alle stål kvaliteter

Varianter (4):

Str.	til tap		Square mm	Længde mm	Vægt i kg	Antal pr. ks.	Art-Nr
1	M 3-10	1/8-3/8	2.4-5.5	85	0,165	10	<a href="#">10001</a>
2	M 5-12	7/32-1/2	4.5-8.0	100	0,310	10	<a href="#">10002</a>
10	M 3-10	1/8-3/8	2.4-5.5	250	0,250	10	<a href="#">10010</a>
20	M 5-12	7/32-1/2	4.5-8.0	300	0,440	10	<a href="#">10020</a>

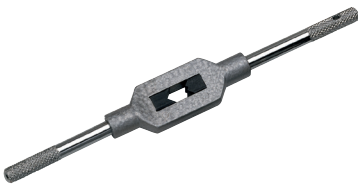
Reservekæber og fjeder til værktøjsholder Str. 1 og 10 10 10091

Reservekæber og fjeder til værktøjsholder Str. 2 og 20 10 10092



## Justerbare vindejern

- Justerbare vindejern iht. DIN 1814
- Legeme af trykstøbt zink eller i stålmønster
- Til håndtappe og korte maskintappe op til M 64
- Topvindejern til tappe op til 40 mm square

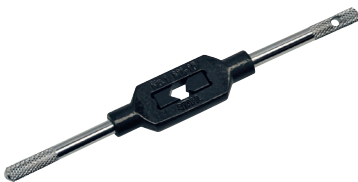


### Justerbare vindejern

DIN 1814, trykstøbt zink, hærdede kæber

Varianter (7):

Str.	til tap		Square mm	Længde mm	Vægt i kg	Antal pr. ks.	Art-Nr
0	M 1-8	1/16-1/4	2.0-5.0	130	0,050	5	<a href="#">13000</a>
1	M 1-10	1/16-3/8	G 1/8	2.0-6.3	0,095	5	<a href="#">13010</a>
1.1/2	M 1-12	1/16-1/2	G 1/8	2.1-8.0	0,120	5	<a href="#">13015</a>
2	M 4-12	5/32-1/2	G 1/8	3.0-9.0	0,285	5	<a href="#">13020</a>
3	M 5-20	7/32-3/4	G 1/8-1/2	4.9-12	0,660	1	<a href="#">13030</a>
4	M 11-27	7/16-1"	G 1/4-3/4	5.5-16	1,500	1	<a href="#">13040</a>
5 L	M 13-32	1/2-1.1/4	G 1/4-1"	7-20	1,800	1	<a href="#">13050</a>



### Justerbare vindejern, stål

DIN 1814, stål

Varianter (10):

Str.	til tap		Square mm	Længde mm	Vægt i kg	Antal pr. ks.	Art-Nr
0	M 1-8	1/16-1/4	2.0-5.0	130	0,050	5	<a href="#">14000</a>
1	M 1-10	1/16-3/8	2.0-6.3	176	0,100	5	<a href="#">14010</a>
1.1/2	M 1-12	1/16-1/2	G 1/8	2.1-8.0	0,120	5	<a href="#">14015</a>
2	M 4-12	5/32-1/2	G 1/8	3.0-9.0	0,285	5	<a href="#">14020</a>
3	M 5-20	7/32-3/4	G 1/8-1/2	4.9-12	0,660	1	<a href="#">14030</a>
4	M 11-27	7/16-1"	G 1/4-3/4	5.5-16	1,500	1	<a href="#">14040</a>
5	M 13-32	1/2-1.1/4	G 1/4-1"	7-20	1,800	1	<a href="#">14050</a>
6	M 18-42	3/4-1.1/2	G 1/2-1.1/4	11-24	2,600	1	<a href="#">14060</a>
7	M 27-52	1.1/8-2"	G 3/4-1.3/4	16-32	4,500	1	<a href="#">14070</a>
8	M 27-64	1.1/8"-3"	G 3/4-3"	16-40	4,500	1	<a href="#">14080</a>



## Vindejern

- Vindejern iht. DIN 225 (DIN EN 22568)
- Legeme af trykstøbt zink eller i stålmønster
- Til runde gevindbakker op til M 64 og G (BSP) 4"
- Vindejern til runde gevindbakker op til 160 mm udvendig diameter



### Vindejern

DIN 225 (DIN EN 22568), stål

Varianter (16):

Ø x mm	til runde gevindbakker DIN 223 (DIN EN 22568)		Længde mm	Vægt kg	Antal pr. ks.	Art-Nr
45 x 18	M 16-20	BSW 5/8-13/16	450	0,650	1	<a href="#">15209</a>
55 x 22	M 22-24	BSW 7/8-1"	560	0,900	1	<a href="#">15211</a>
65 x 25	M 27-36	BSW 1.1/8-1.3/8	630	1,400	1	<a href="#">15213</a>
75 x 20	Mf 38-42	G 1.1/8-1.1/4	800	2,250	1	<a href="#">15214</a>
75 x 30	M 38-42	BSW 1.1/2-1.5/8	800	2,100	1	<a href="#">15215</a>
90 x 22	Mf 45-52	G 1.3/8-1.5/8	900	3,200	1	<a href="#">15216</a>
90 x 36	M 45-52	BSW 1.3/4-2"	900	3,000	1	<a href="#">15217</a>
105 x 22	Mf 54-63	G 1.3/4-2"	975	3,500	1	<a href="#">15218</a>
105 x 36	M 54-63	BSW 2.1/4"-2.1/2"	975	3,500	1	<a href="#">15219</a>
120 x 22	Mf 64-71	G 2.1/4-2.3/4	956	3,170	1	<a href="#">15220</a>
120 x 36	M 64-71	BSW 2.3/4"	956	3,910	1	<a href="#">15221</a>
130 x 25		G 3"	966	3,505	1	<a href="#">15222</a>
130 x 36			966	4,025	1	<a href="#">15223</a>
140 x 22			976	3,620	1	<a href="#">15224</a>
150 x 25		G 3.1/2"	986	3,950	1	<a href="#">15226</a>
160 x 25		G 4"	996	4,115	1	<a href="#">15228</a>



## Vindejern

trykstøbt zink, (tommer), med 3 skruer

Varianter (10):

Ø	mm	inch/tommer	Længde mm	Vægt i kg	Antal pr. ks.	Art-Nr
13/16"	20.6 x 6.35	13/16 x 1/4	200	0,060	5	<a href="#">15520</a>
1"	25.4 x 9.5	1" x 3/8	224	0,100	5	<a href="#">15525</a>
1.5/16"	33.4 x 11.1	1.5/16 x 7/16	270	0,180	5	<a href="#">15533</a>
1.1/2"	38.1 x 12.7	1.1/2 x 1/2	315	0,320	5	<a href="#">15538</a>
2"	50.8 x 15.9	2" x 5/8	560	0,900	1	<a href="#">15550</a>
2.1/4"	57.1 x 17.5	2.1/4 x 11/16	560	0,900	1	<a href="#">15557</a>
2.1/2"	63.5 x 19.0	2.1/2 x 3/4	630	1,400	1	<a href="#">15563</a>
3"	76.2 x 22.2	3" x 7/8	900	2,200	1	<a href="#">15576</a>
3.1/2"	88.9 x 25.4	3.1/2" x 1"	900	3,300	1	<a href="#">15588</a>
4"	101.6 x 25.4	4" x 1"	1000	3,600	1	<a href="#">15599</a>



## Vindejern

DIN 225 (DIN EN 22568), trykstøbt zink

Varianter (13):

Ø x mm	til runde gevindbakker DIN 223 (DIN EN 22568)		Længde mm	Vægt i kg	Antal pr. ks.	Art-Nr
16 x 5	M 1-2.6	BSW 1/16-3/32	160	0,050	5	<a href="#">15001</a>
20 x 5	M 3-4	BSW 1/8-5/32	200	0,065	5	<a href="#">15002</a>
20 x 7	M 4.5-6	BSW 3/16-1/4	200	0,065	5	<a href="#">15003</a>
25 x 9	M 7-9	BSW 5/16	224	0,105	5	<a href="#">15004</a>
30 x 11	M 10-11	BSW 3/8-7/16	280	0,190	5	<a href="#">15005</a>
38 x 10	Mf 12-15	G 1/4	315	0,340	5	<a href="#">15006</a>
38 x 14	M 12-14	BSW 1/2-9/16	315	0,340	5	<a href="#">15007</a>
45 x 14	Mf 16-20	G 3/8-1/2	450	0,650	1	<a href="#">15008</a>
45 x 18	M 16-20	BSW 5/8-13/16	450	0,650	1	<a href="#">15009</a>
55 x 16	Mf 22-26	G 5/8-3/4	560	0,900	1	<a href="#">15010</a>
55 x 22	M 22-24	BSW 7/8-1"	560	0,900	1	<a href="#">15011</a>
65 x 18	Mf 27-36	G 7/8-1"	630	1,400	1	<a href="#">15012</a>
65 x 25	M 27-36	BSW 1.1/8-1.3/8	630	1,400	1	<a href="#">15013</a>



## Tapforlængere

- Tapforlængere iht. DIN 377
- Square iht. DIN 10
- Brunerede tapforlængere op til M 52
- Square tilslutning fra 2,1 mm op til 32 mm



### Tapforlængere

DIN 377, Square iht. DIN 10

Varianter (26):

Square mm	L1	til DIN 352	Art-Nr
2.1	60	M 1-2.6	<a href="#">14521</a>
2.4	70		<a href="#">14524</a>
2.7	80	M 3	<a href="#">14527</a>
3.0	90	M 3.5	<a href="#">14530</a>
3.4	95	M 4	<a href="#">14534</a>
3.8	100		<a href="#">14538</a>
4.3	105		<a href="#">14543</a>
4.9	110	M 4.5-8	<a href="#">14549</a>
5.5	115	M 9-10	<a href="#">14555</a>
6.2	120	M 11	<a href="#">14562</a>
7.0	125	M 12	<a href="#">14570</a>
8.0	125		<a href="#">14580</a>
9.0	130	M 14-16	<a href="#">14590</a>

Square mm	L1	til DIN 352	Art-Nr
10.0	140		<a href="#">14610</a>
11.0	150	M 18	<a href="#">14611</a>
12.0	150	M 20	<a href="#">14612</a>
13.0	165		<a href="#">14613</a>
14.5	175	M 22-24	<a href="#">14614</a>
16.0	180	M 27	<a href="#">14616</a>
18.0	200	M 30	<a href="#">14618</a>
20.0	220	M 33	<a href="#">14620</a>
22.0	220	M 36	<a href="#">14622</a>
24.0	235	M 39-42	<a href="#">14624</a>
26.0	250		<a href="#">14626</a>
29.0	265	M 45-48	<a href="#">14629</a>
32.0	285	M 52	<a href="#">14632</a>